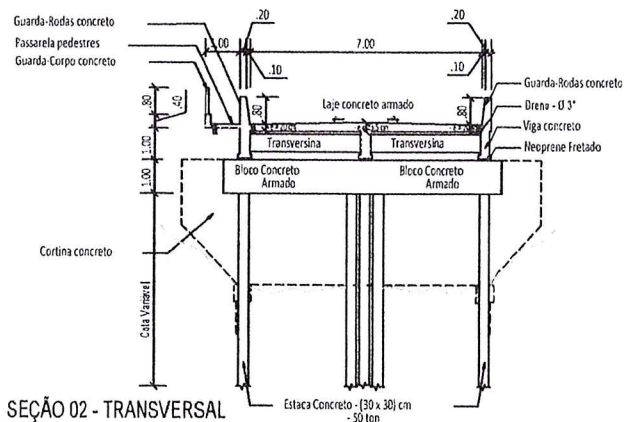


SEÇÃO 01 - LONGITUDINAL  
S/ ESC.



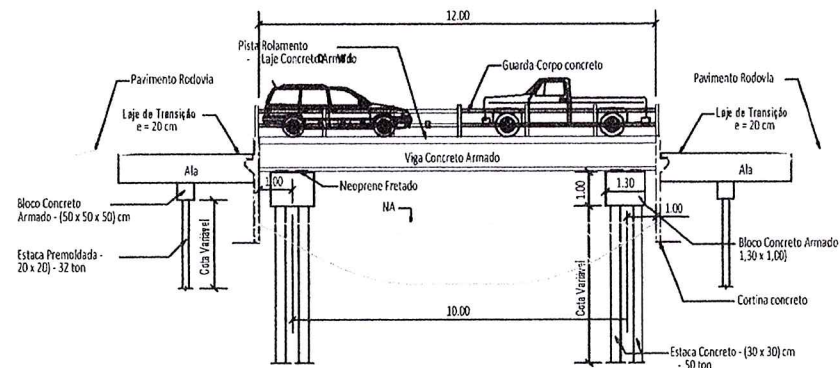
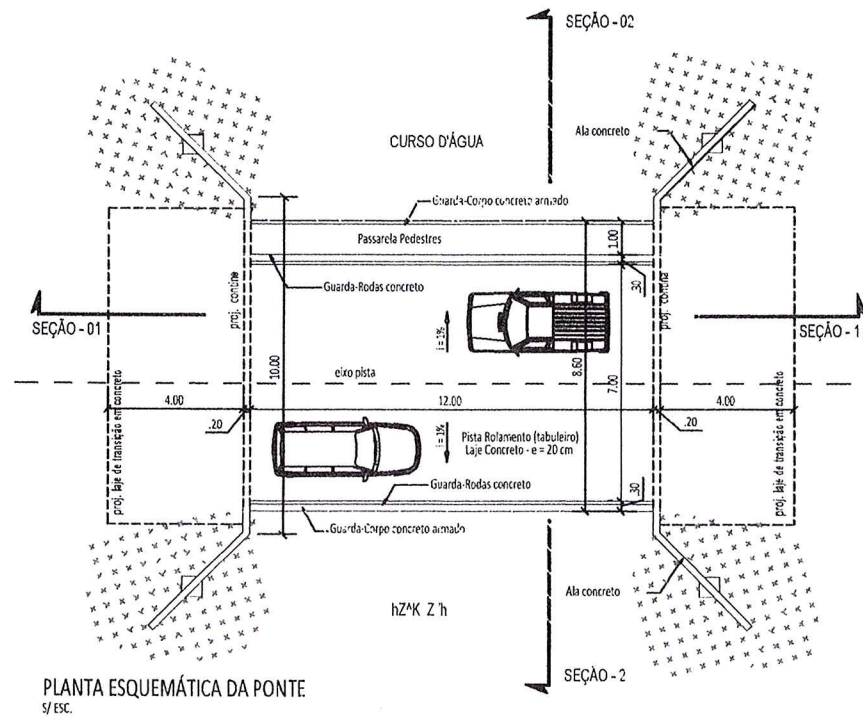
SEÇÃO 02 - TRANSVERSAL  
S/ ESC.

PLANTA ESQUEMÁTICA DA PONTE  
S/ ESC.

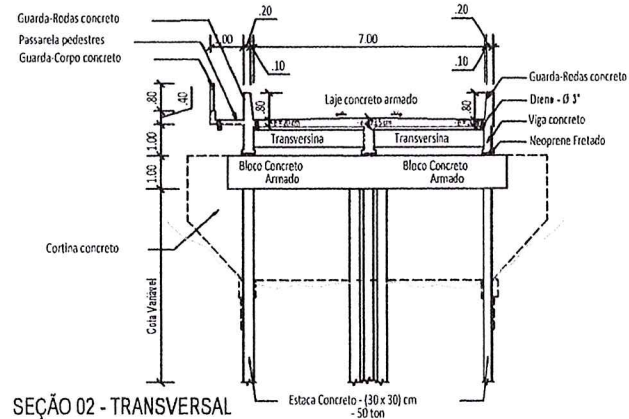
Carlo Lavé Furtado de Araújo  
Prefeito Municipal

Alison Rocha Lima  
Engenheiro Civil - Secretaria de Obras  
CREA 151196984-2

ESTADO DO PARA PREFEITURA MUNICIPAL DE REDENÇÃO SECRETARIA MUNICIPAL DE OBRAS		GOVERNO DO ESTADO DO PARÁ	
PROJETO BÁSICO DE PONTE	COMPRIMENTO = 12,00 M	TÍTULO	NOTAS
- PLANTA ESQUEMÁTICA DA PONTE		DATA	12/01/2018
- SEÇÕES 01 E 02		FECHA	12/01/2018
PONTE META 01 (12,00m x 8,60m) -		ESCALA	



SEÇÃO 01 - LONGITUDINAL S/ ESC.



SEÇÃO 02 - TRANSVERSAL S/ ESC.

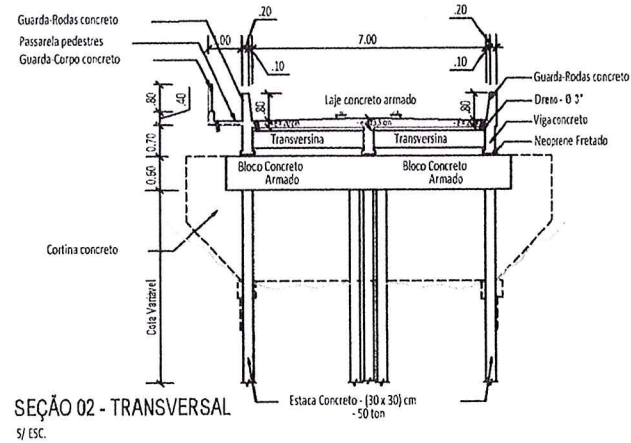
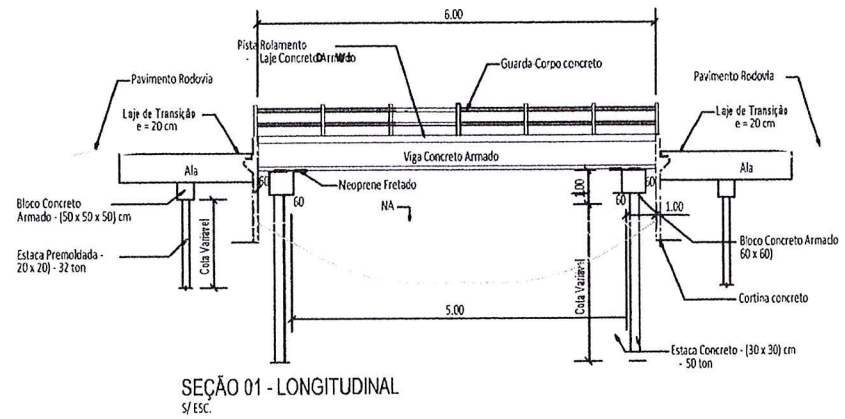
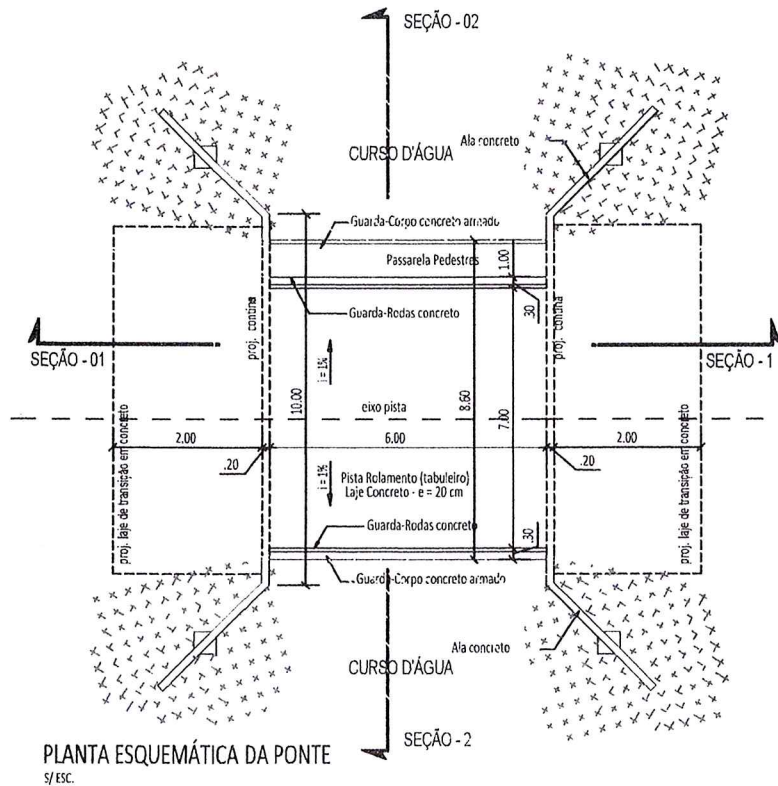
Carlo Lavé Furtado de Araújo  
Prefeito Municipal


Alison Rocha Lima  
Engenheira Civil - Secretária de Obras

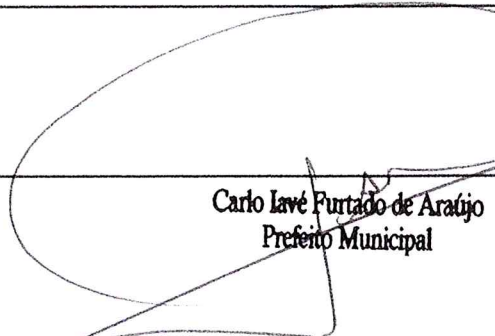
CREA 15119/2003

ESTADO DO PARÁ		PREFEITURA MUNICIPAL DE REDENÇÃO		SECRETARIA MUNICIPAL DE OBRAS	
PROJETO BÁSICO DE PONTE		COMPRIMENTO = 12,00 M		GOVERNO DO PARÁ	
Conteúdo:	12,00 x 8,60m	- PLANTA ESQUEMÁTICA DA PONTE		USCA	ADIC-02
Projeto:	May 2018	- SEÇÕES 01 E 02		TRM/GOP	
Local:		Ponte META 02 (12,00m x 8,60m) -		IND-12/0m	
Escala:	1:100			UNGA	

120



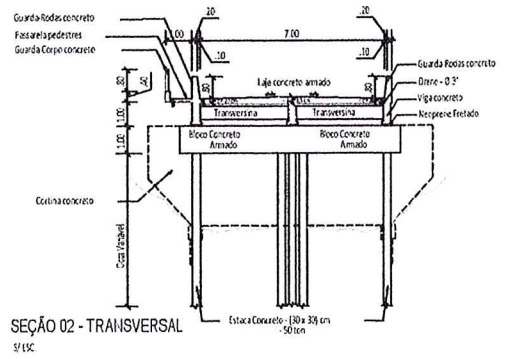
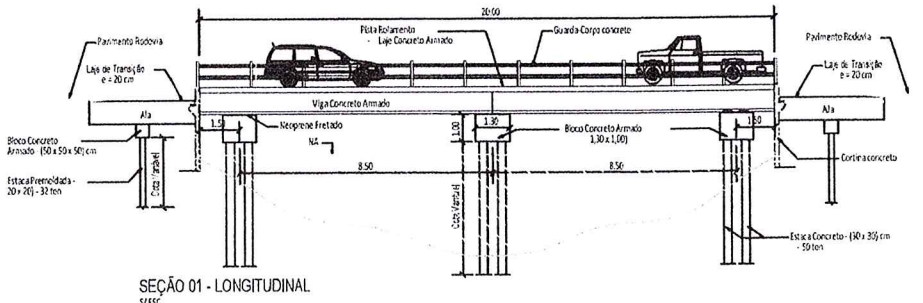
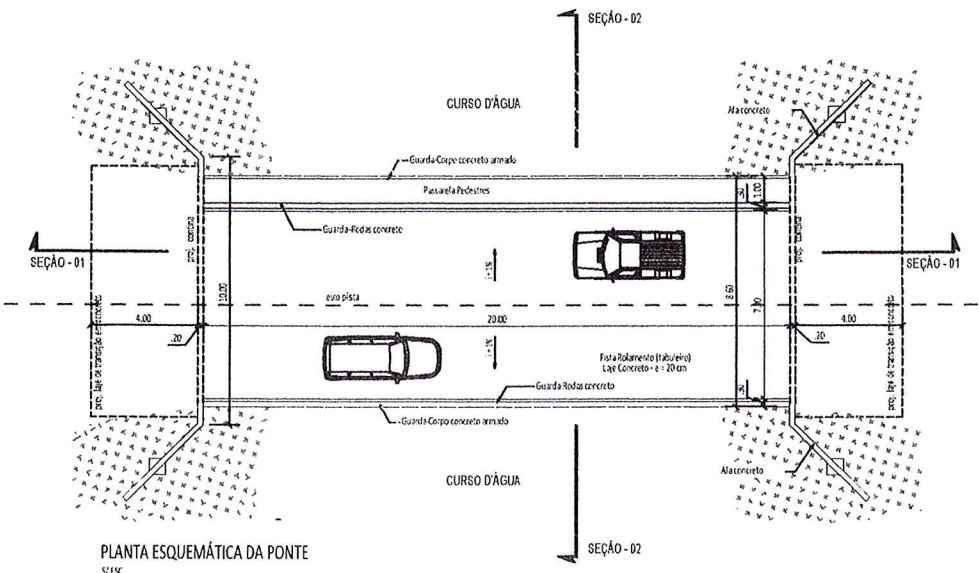
  
**Alison Rocha Lima**  
 Engenheiro Civil - Secretaria de Obras  
 CREA 151196984-2

  
**Carlo Lavé Furtado de Araújo**  
 Prefeito Municipal

ESTADO DO PARA PREFEITURA MUNICIPAL DE REDENÇÃO SECRETARIA MUNICIPAL DE OBRAS		 GOVERNO DO PARA
PROJETO BÁSICO DE PONTE    COMPRIMENTO = 6,00 M		
Descrição: 6,00 x 8,60 m Data: 14/07/2015 Escala: 1:50	Conteúdo: PLANTA ESQUEMÁTICA DA PONTE SEÇÕES 01 E 02	
Projeto: 151196984-2 Nº de Projeto: 151196984-2 Nº de Desenho: 151196984-2	ESCALA: 1:50 Pontão META 03 (6,00m x 8,60m) -	
		ESQU: 14/07/2015 PROJ: 14/07/2015

161



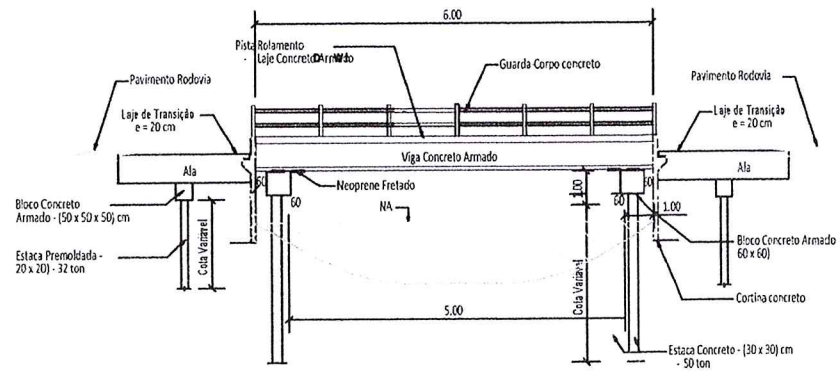
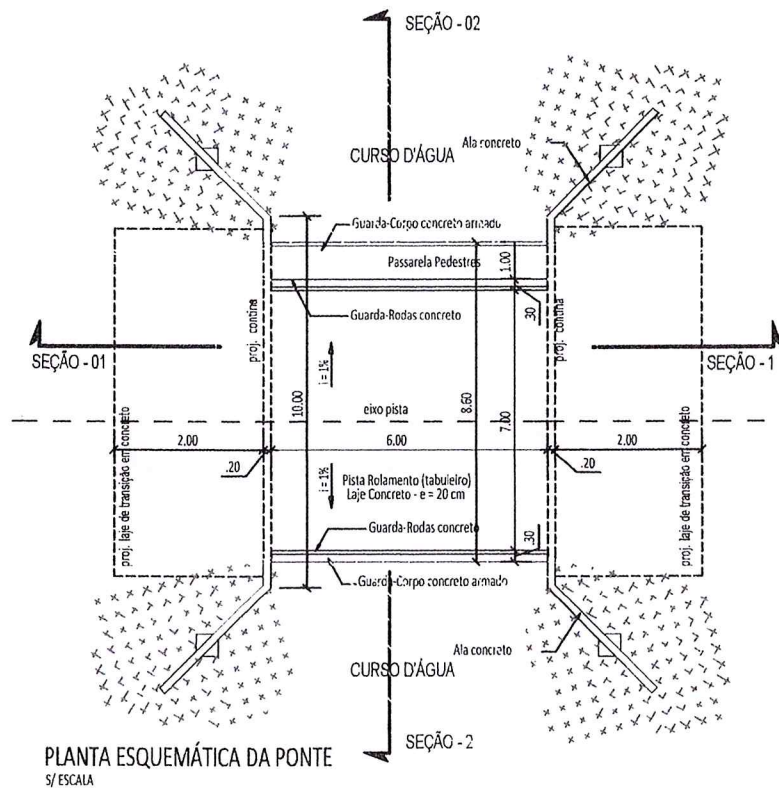


ESTADO DO PARA PREFEITURA MUNICIPAL DE REDEÇÃO SECRETARIA MUNICIPAL DE OBRAS		COMPRIMENTO = 20,00 M	
PROJETO BÁSICO DE PONTE		- PLANTA ESQUEMÁTICA DA PONTE	
		- SEÇÕES 01 E 02	
Ponte META 04 (20,00m x 8,60m) -			

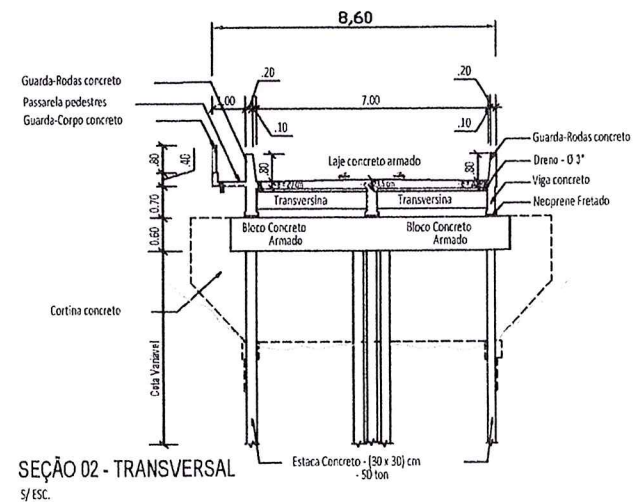
*Alison Rocha Lima*  
**Alison Rocha Lima**  
 Engenheira Civil - Secretária de Obras  
 CREA 151156/08-2

*Carlo Lavé Furtado de Araújo*  
**Carlo Lavé Furtado de Araújo**  
 Prefeito Municipal


221



SEÇÃO 01 - LONGITUDINAL  
S/ ESCALA



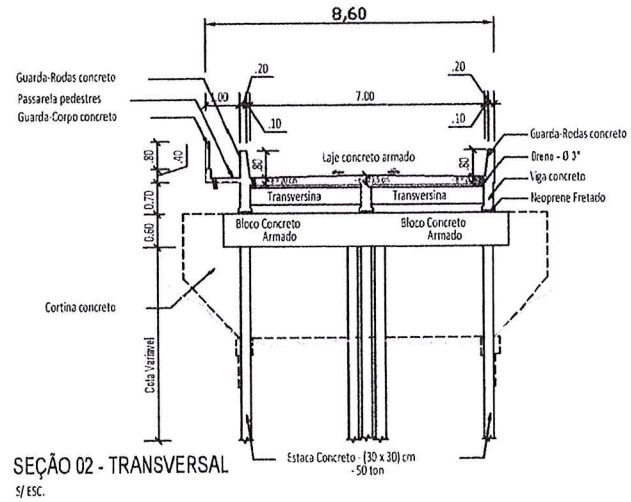
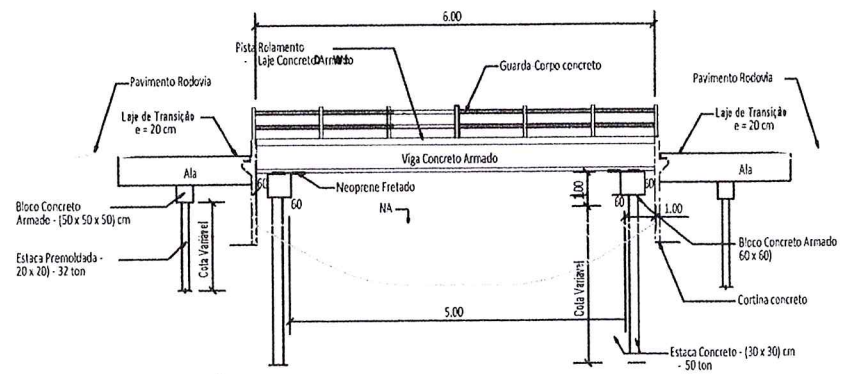
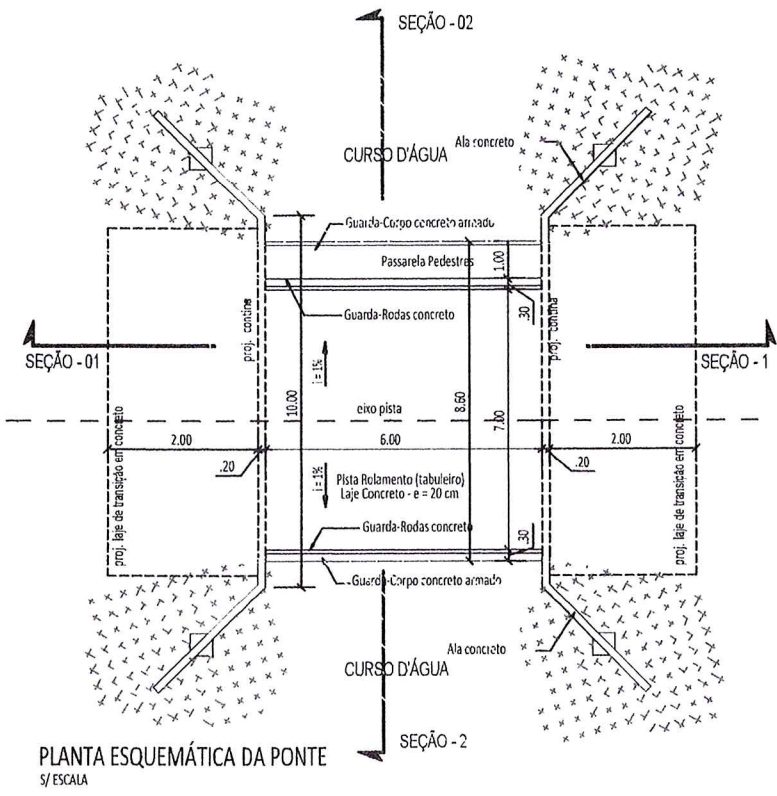
SEÇÃO 02 - TRANSVERSAL  
S/ ESC.

ESTADO DO PARÁ PREFEITURA MUNICIPAL DE REDENÇÃO SECRETARIA MUNICIPAL DE OBRAS		 GOVERNO DO PARÁ
PROJETO BÁSICO DE PONTE	COMPRIMENTO = 6,00 M	
Criação: 15/07/2015 Nº: 15/07/2015 Data: 15/07/2015	Conteúdo: PLANTA ESQUEMÁTICA DA PONTE SEÇÕES 01 E 02	TIPO: OBRAS FASE: PROJETO BÁSICO
Ponte META 05 (6,00m x 8,60m) -		DATA: 15/07/2015 LOCAL:

Alison Rocha Lima  
Engenheiro Civil - Secretária de Obras  
CREA 15119/088-2

Carlo Lavé Furtado de Araújo  
Prefeito Municipal

193



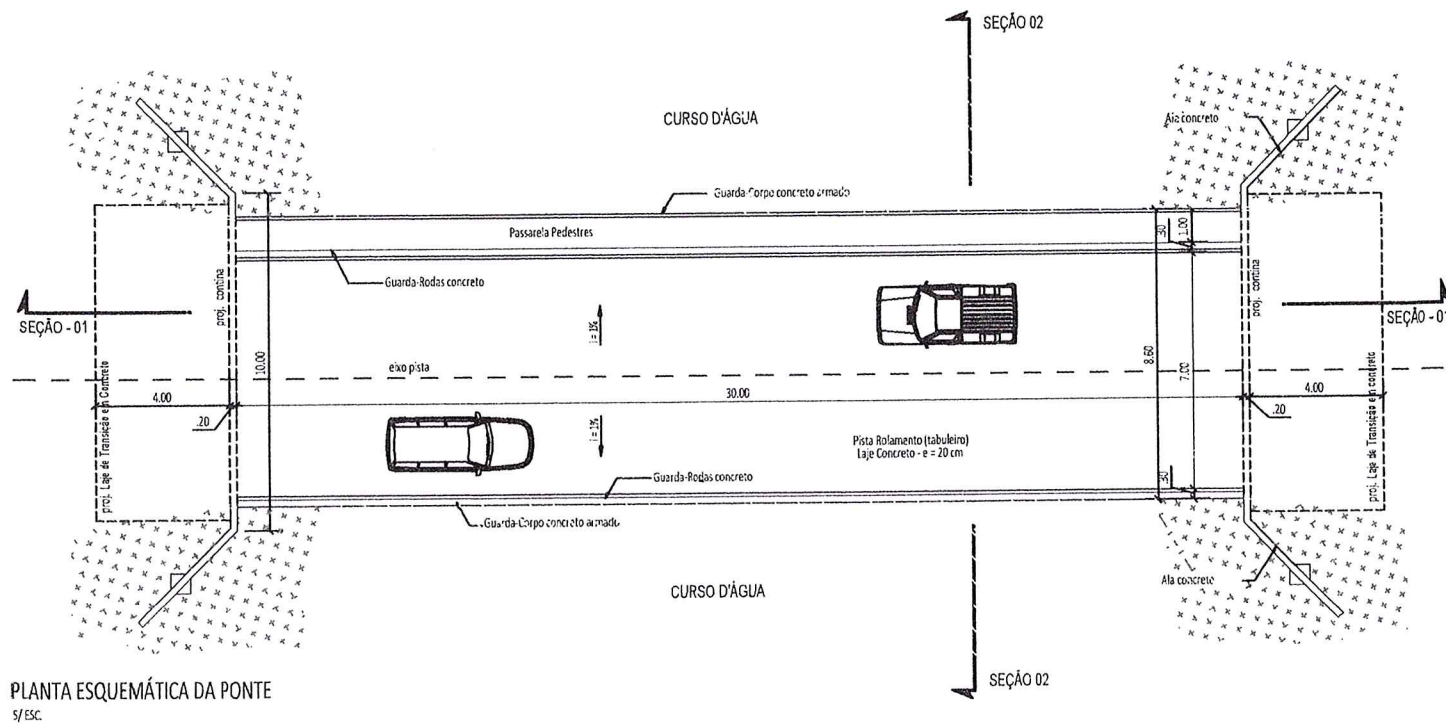
Carlo Iavé Furtado de Araújo  
 Prefeito Municipal

Alison Rocha Lima  
 Engenheiro Civil - Secretária de Obras  
 (CREA 151136/83)

ESTADO DO PARÁ PREFEITURA MUNICIPAL DE REDENÇÃO SECRETARIA MUNICIPAL DE OBRAS		
PROJETO BÁSICO DE PONTE	COMPRIMENTO = 6,00 M	
Escala: 1:50 Data: 14/02/2015 Coordenada: 8° 17' 43.87" S 50° 00' 30.00" W	Conteúdo: - PLANTA ESQUEMÁTICA DA PONTE - SEÇÕES 01 E 02	ESCALA: 1:50 PROJETO: 14/02/2015 DATA: 14/02/2015
Ponte META 06 (6,00m x 8,60m) -		ESCALA: 1:50

199





PLANTA ESQUEMÁTICA DA PONTE  
S/ESC.

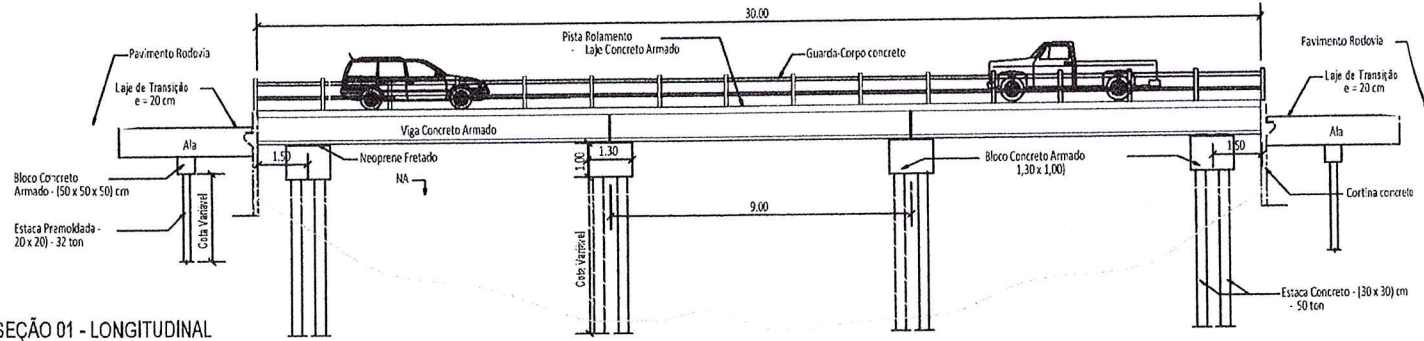
Carlo Lavé Furtado de Araújo  
Prefeito Municipal

Alison Rocha Lima  
Engenheiro Civil - Secretaria de Obras  
CREA 15119/088-2

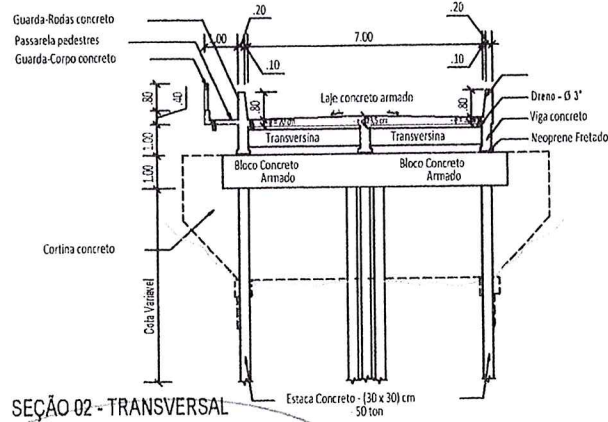
	ESTADO DO PARA PREFEITURA MUNICIPAL DE REDENÇÃO SECRETARIA MUNICIPAL DE OBRAS			
	PROJETO BÁSICO DE PONTE	COMPRIMENTO = 30,00 M		
	Título: - PLANTA ESQUEMÁTICA DA PONTE			
	Local: Ponte META 07 (30,00m x 8,60m) -			01/02

125

SEÇÃO 01 - LONGITUDINAL  
S/ ESC.



SEÇÃO 02 - TRANSVERSAL  
S/ ESC.



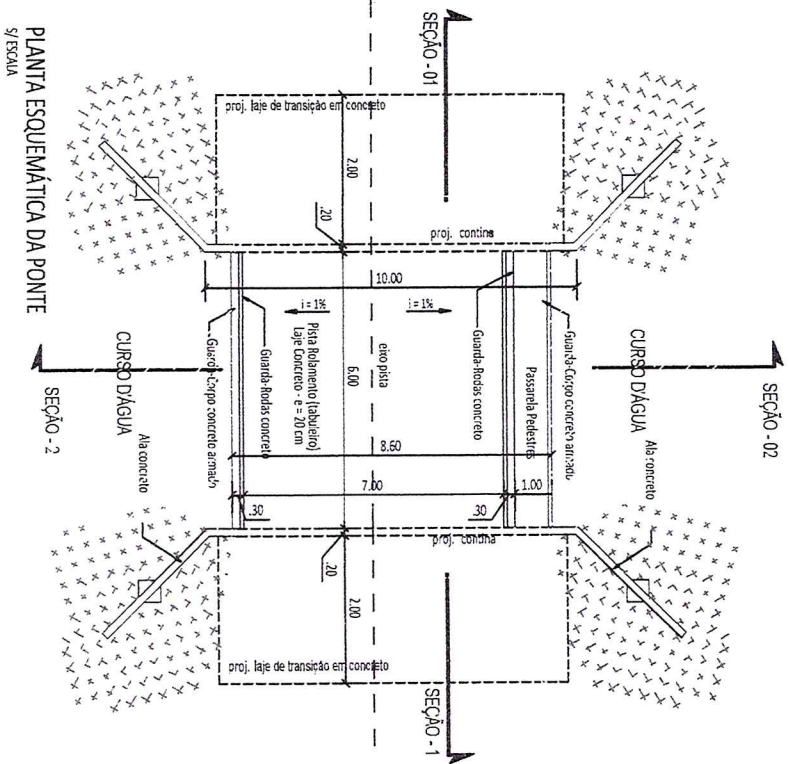
*Alison Rocha Lima*  
Engenheiro Civil - Secretaria de Obras  
CREA 15119/988-2

ESTADO DO PARA PREFEITURA MUNICIPAL DE REDENÇÃO SECRETARIA MUNICIPAL DE OBRAS		GOVERNO DO PARÁ	
PROJETO BÁSICO DE PONTE		COMPRIMENTO = 30,00 M	
- SEÇÕES 01 E 02		PLANHA	
Ponte META 07 (30,00m x 8,60m) -		FOLHA 02/02	

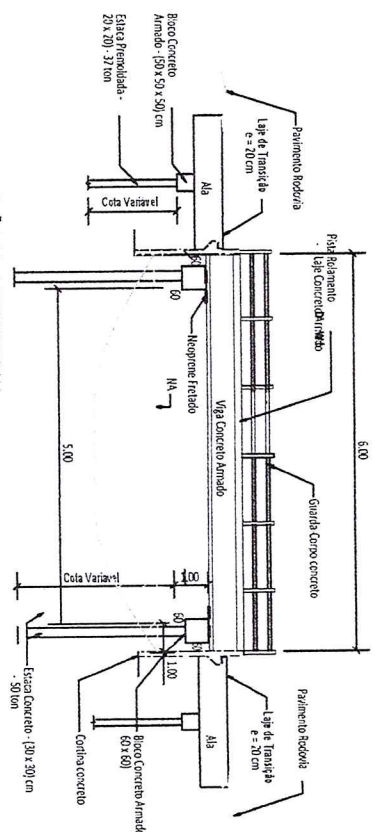
*Carlo Lavé Furtado de Araújo*  
Prefeito Municipal

176

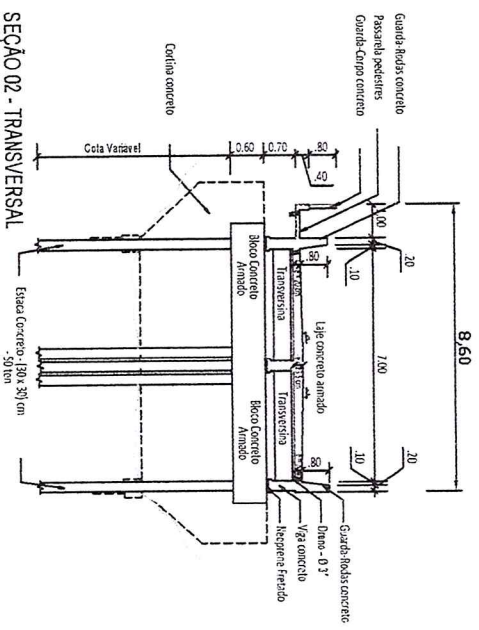




PLANTA ESQUEMÁTICA DA PONTE  
S/ ESCALA

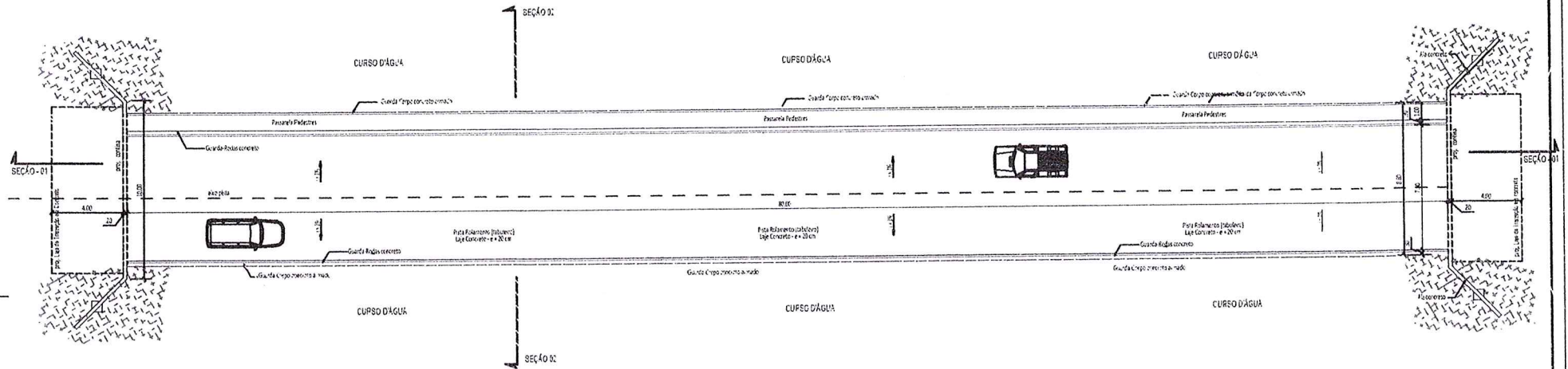


SEÇÃO 01 - LONGITUDINAL  
S/ ESCALA



SEÇÃO 02 - TRANSVERSAL  
S/ ESC

<p>ESTADO DO PARÁ PREFEITURA MUNICIPAL DE BELÉM SECRETARIA MUNICIPAL DE OBRAS</p>		<p>PROJETO BÁSICO DE PONTE COMPRIMENTO = 6,00 M</p>		<p>TRAB. 002/2014</p>	
<p>Engenheiro Civil - Secretária de Obras Alison Rocha Lima CREA 1511388-2</p>		<p>PLANTA ESQUEMÁTICA DA PONTE - SEÇÕES 01 E 02</p>		<p>TRAB. 002/2014</p>	
<p>Carto Iavé Furtado de Araújo Prefeito Municipal</p>		<p>Ponte META 08 (6,00m x 8,00m) -</p>		<p>TRAB. 002/2014</p>	



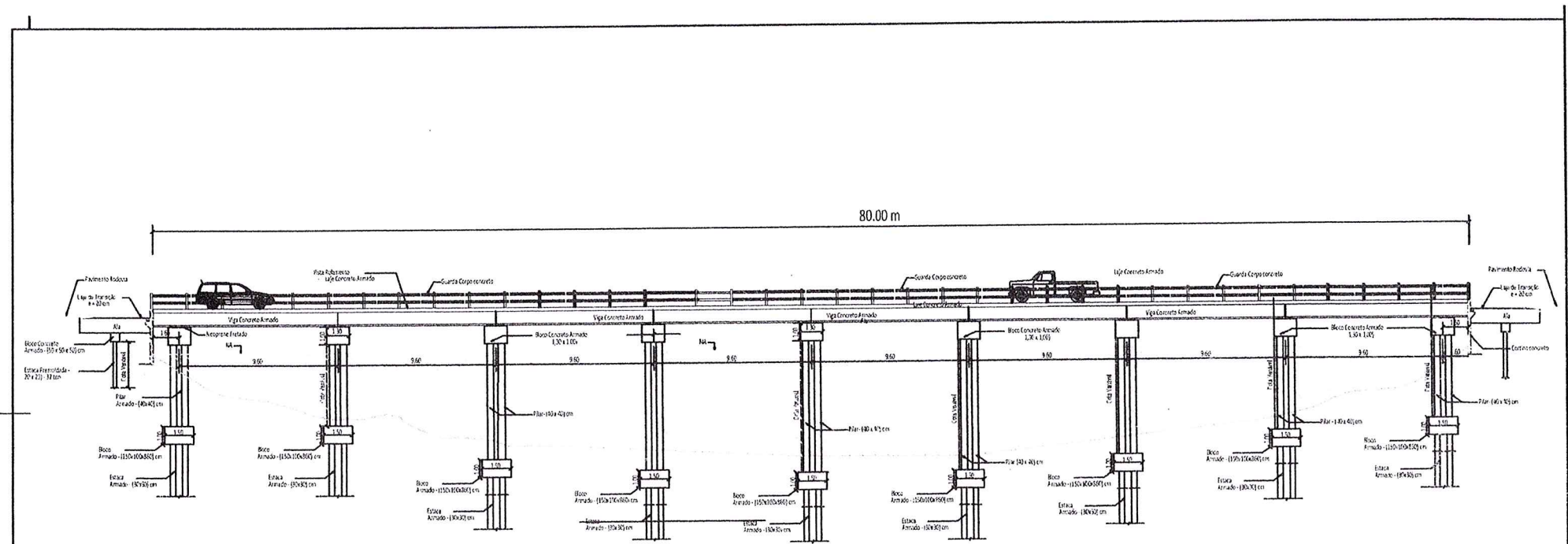
PLANTA ESQUEMÁTICA DA PONTE  
S/ ESCALA

*Alison Rocha Lima*  
**Alison Rocha Lima**  
 Engenheiro Civil - Secretaria de Obras  
 CREA 15118/08-2


*Carlo lavé Furtado de Araújo*  
**Carlo lavé Furtado de Araújo**  
 Prefeito Municipal

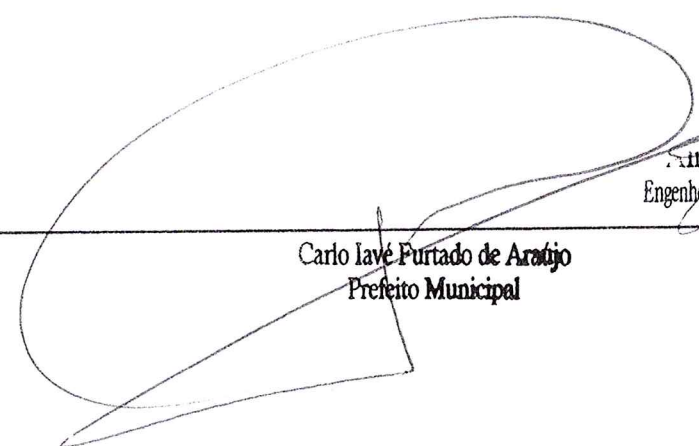
	ESTADO DO PARAÍC PREFEITURA MUNICIPAL DE PEDREÃO SECRETARIA MUNICIPAL DE OBRAS		
	PROJETO BÁSICO DE PONTE	COMPRIMENTO = 80,00 M	
TÍTULO: PLANTA ESQUEMÁTICA Nº: 01/03 DATA: 01/03	PONTE META 03 (80,00m x 8,60m) -		DATA: 01/03

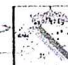

128



SEÇÃO 01 - LONGITUDINAL  
1/5 ESCALA

  
**Anilson Rocha Lima**  
 Engenheiro Civil - Secretaria de Obras  
 CREA 151156987-2

  
**Carlo Iavé Puntado de Araújo**  
 Prefeito Municipal

 ESTADO DO PARÁ PREFEITURA MUNICIPAL DE BEBEDOURA SECRETARIA MUNICIPAL DE OBRAS	PROJETO BÁSICO DE PONTE	COMPRIMENTO = 80,00 M	 PARÁ
	- SEÇÃO 01 - PERFIL LONGITUDINAL		
Ponte META 09 (80,00m x 8,80m) -			02/03

66/1