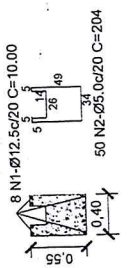


VB-VIGA BALDRAME(55X40) DAS PLACAS
Esc. 1/25

TABELA DE AÇO-VIGA BALDRAME - 18.00*

Nº	QNTD.	COMP.	FECA	FECA
1	13.3	8	13.32	13.32
2	3.3	00	20.40	13.32
TOTAL				13.32

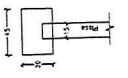


OBS - Fck 20 MPa
- Coprimário 15.0%
- Volume de concreto é de 1,5 m³/cada. (em um canal)
- Todas as armaduras apresentadas referenc. à seção 1.3m
- Transpassar de barra CA-50 0.65cm

VC-VIGA DE COROAMENTO(45X30) DAS PLACAS
Esc. 1/25

TABELA DE AÇO-VIGA DE COROAMENTO - 19.0*

Nº	QNTD.	COMP.	FECA	FECA
1	13.3	16	13.32	13.32
2	8.0	07	18.8	13.32
TOTAL				13.32

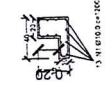


OBS - Fck 20 MPa
- Coprimário 15.0%
- Volume de concreto é de 1,20m³/cada. (em um canal)
- Todas as armaduras apresentadas referenc. à seção 1.3m
- Transpassar de barra CA-50 0.65cm

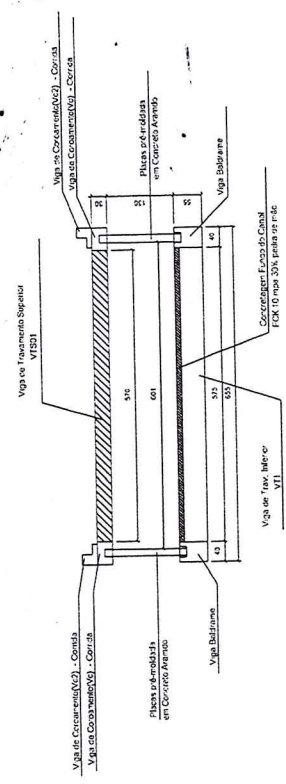
VC2-VIGA DE COROAMENTO(40X30)
Esc. 1/25

TABELA DE AÇO-VIGA DE COROAMENTO - 19.2*

Nº	QNTD.	COMP.	FECA	FECA
1	13.3	3	13.32	13.32
2	3.3	0	20.40	13.32
TOTAL				13.32

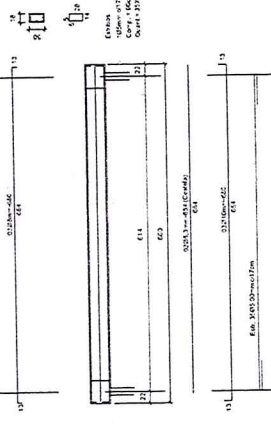


OBS - Fck 20 MPa
- Coprimário 15.0%
- Volume de concreto é de 0,8 m³/cada. (em um canal)
- Todas as armaduras apresentadas referenc. à seção 1.3m
- Transpassar de barra CA-50 0.65cm



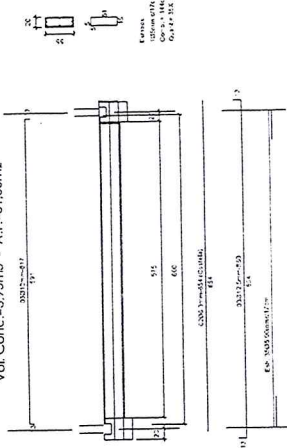
CORTI-A-A
1/25

Viga de Travamento Superior
VIS 01 - (5,70x0,20x0,35cm)
Trecho existente - 19x
Trecho executor - 18x
Vol. Conc.=2,96m³ - A.F.=40,81m²



DETALHE FERRAGENS VIGA TRAVAMENTO SUPERIOR
Esc. 1/25

Viga de Travamento Inferior
VI101 - (5,70x0,20x0,35cm)
Trecho existente - 0x
Trecho executor - 18x
Vol. Conc.=3,95m³ - A.F.=51,00m²



DETALHE FERRAGENS VIGA TRAVAMENTO INFERIOR
Esc. 1/25

Relação de materias p/ 01 viga de travam. Superior

Ferragens	Unidade	Compim. Real	Quantidade Kg
Ferro CA 50	m.	13,08	3,20
- Ø 6,3mm	m.	20,40	9,06
- Ø 8,0mm	m.	20,40	12,50
- Ø 10,0mm	m.	00	00
- Ø 12,5mm	m.	00	00
Ferro CA 60	m.	31,50	4,85
- Ø 5,0mm	m.	00	00
Volume de Concreto - Fck 25Mpa	m³	0,31m³	
Volume de Concreto p/ 01 metro canal - Fck 10Mpa	m³		

Relação de materias p/ 01 viga de travam. inferior

Ferragens	Unidade	Compim. Real	Quantidade Kg	Quantidade Kg + 10%
Ferro CA 50	m.	13,08	3,20	
- Ø 6,3mm	m.	00	00	
- Ø 8,0mm	m.	18,51	11,42	
- Ø 10,0mm	m.	20,40	19,65	
- Ø 12,5mm	m.	00	00	
Ferro CA 60	m.	50,40	8,05	
- Ø 5,0mm	m.	00	00	
Volume de Concreto - Fck 25Mpa	m³			0,63m³

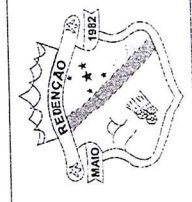
Canalização Corrego Redenção Estrutural

Endereço: Canal Corrego Redenção - PA

Proprietário: CARLO INVE FURTADO DE ARAUJO35501510987
Assinado eletronicamente por CARLO INVE FURTADO DE ARAUJO35501510987
Data: 2020/07/29 11:27:36 -03'00'
PREFEITURA MUNICIPAL DE REDENÇÃO
CNPJ 04.144.1880001-21

WESLEY TEIXEIRA DE ALMEIDA JUNIOR
Assinado eletronicamente por WESLEY TEIXEIRA DE ALMEIDA JUNIOR97387053200
Data: 2020/07/26 14:05:51 -03'00'
ENGENHEIRO CIVIL
CREA 10152065400

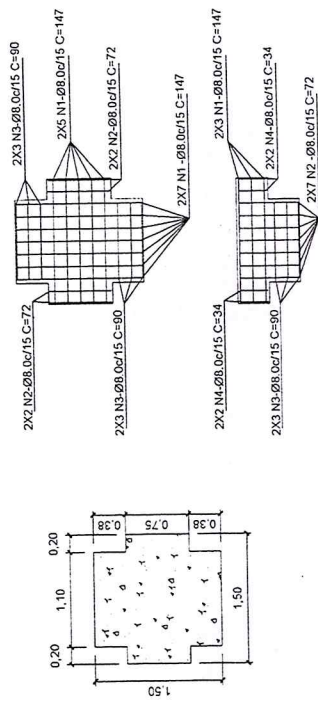
Conteúdo: Forma Viga Travamento Superior
Corte
Detalhe Ferragens
Quadro de Resumo



Trecho: 01
Data: 28/07/2020
Escala: Indicada
Prancha: 01/02
Desenho: Wesley Teixeira
C.R.P. 015.151

PLANTA DE FÔRMA E ARMAÇÃO DA PLACA DE CONTENÇÃO DO TALUDE

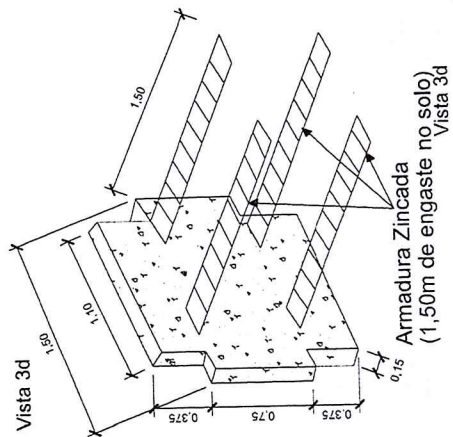
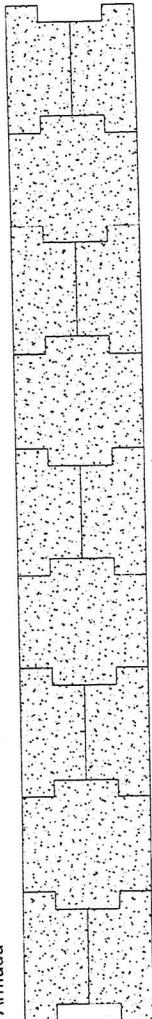
(Armação da Placa) Positiva e Negativa
(Armadura Dupla)



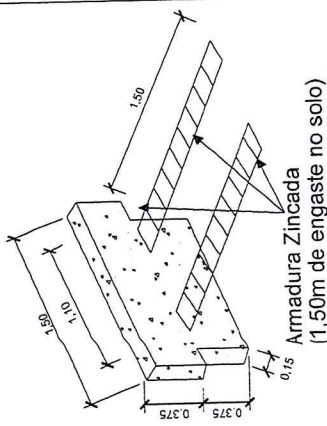
Descrição	Bit.	Quant.	Comp. (cm)	Comp. Total (cm)	Peso (kg)
N1	Ø8.0	24	147	3528	15.53
N2	Ø8.0	8	72	576	2.54
N3	Ø8.0	12	90	1080	4.75
Peso Total					25.11

Descrição	Bit.	Quant.	Comp. (cm)	Comp. Total (cm)	Peso (kg)
N1	Ø8.0	6	147	882	3.44
N2	Ø8.0	14	72	1008	3.94
N3	Ø8.0	6	90	540	2.10
N4	Ø8.0	8	34	272	1.06
Peso Total					11.60

Paramento de Terra Armada



Armadura Zincada (1,50m de engaste no solo) Vista 3d



Armadura Zincada (1,50m de engaste no solo)

Canalização Corrego Redenção Estrutural

Endereço: Canal Corrego Redenção - Redenção - PA

Proprietário: CARLOIAVE FURTADO DE ARAUJO:35501510987
 Associação de Fomento Agrícola Por CARLOIAVE FURTADO DE ARAUJO:35501510987
 Dados: 2020/07/29 11:28:39 -0300

Aut. Pref. Municipal de Redenção: WESLEY TEIXEIRA DE ALMEIDA JUNIOR:97387053200
 Associação de Fomento Agrícola Por WESLEY TEIXEIRA DE ALMEIDA JUNIOR:97387053200
 Dados: 2020/07/28 14:10:15 -0300

Aut. CREA: WESLEY TEIXEIRA DE ALMEIDA JUNIOR:1015200540D
 CREA: 1015200540D

Conteúdo: Forma placa de contenção talude
 Coris
 Detalhe Ferragens
 Quadro de Resumo

Trecho: 01
 Data: 28/07/2020
 Escala: Indicada
 Prancha: 02/02
 Desenho: Wesley Teixeira
 Data: 28/07/2020

