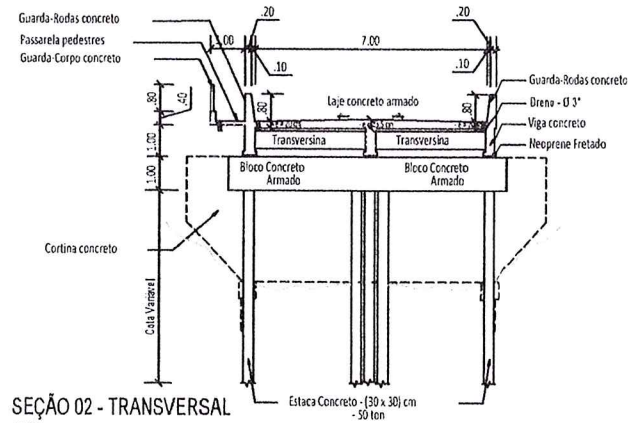


SEÇÃO 01 - LONGITUDINAL  
S/ ESC.



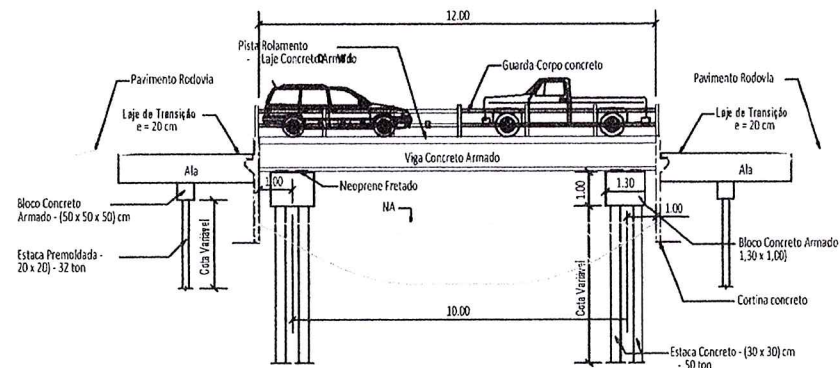
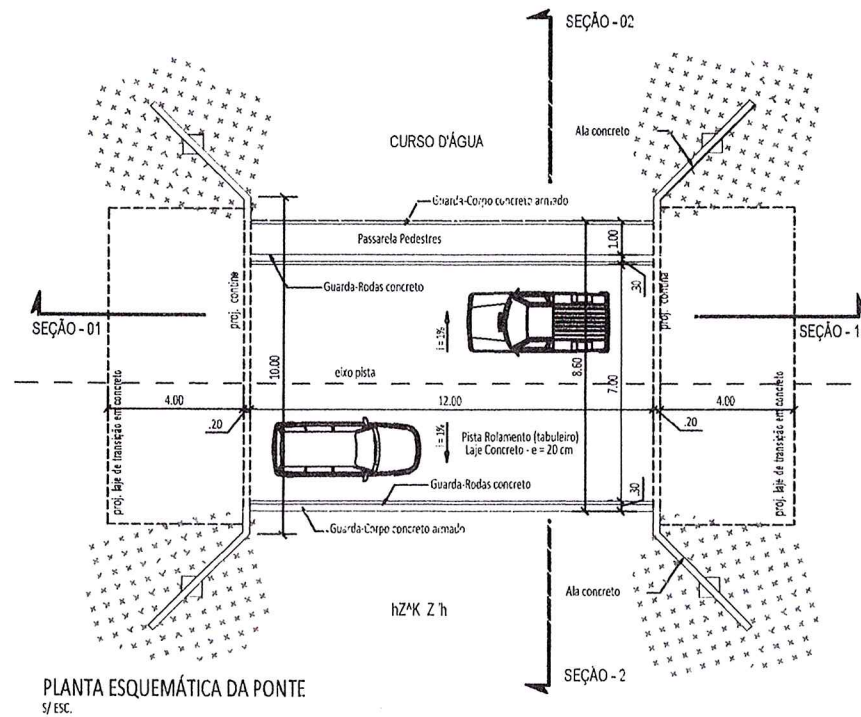
SEÇÃO 02 - TRANSVERSAL  
S/ ESC.

PLANTA ESQUEMÁTICA DA PONTE  
S/ ESC.

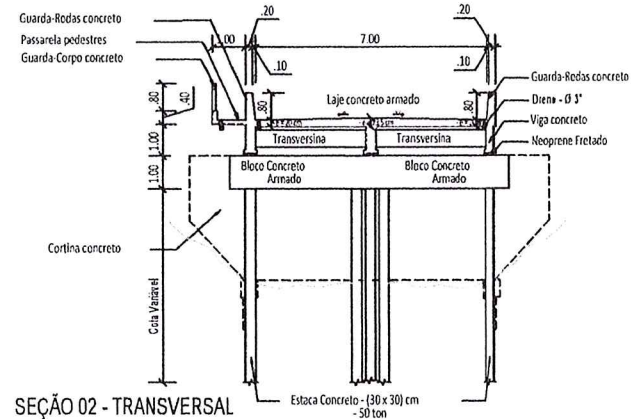
Carlo Lavé Furtado de Araújo  
Prefeito Municipal

Alison Rocha Lima  
Engenheiro Civil - Secretaria de Obras  
CREA 151196984-2

	ESTADO DO PARA PREFEITURA MUNICIPAL DE REDEÇÃO SECRETARIA MUNICIPAL DE OBRAS		
	PROJETO BÁSICO DE PONTE	COMPRIMENTO = 12,00 M	
Escala: 1:100 Data: 12/2018 Autor:	Conteúdo: - PLANTA ESQUEMÁTICA DA PONTE - SEÇÕES 01 E 02	COISA: MODAL: PONTE - 12,00 m ENCL:	
Nome: Ponte META 01 (12,00m x 8,60m) -			



SEÇÃO 01 - LONGITUDINAL S/ ESC.



SEÇÃO 02 - TRANSVERSAL S/ ESC.

PLANTA ESQUEMÁTICA DA PONTE S/ ESC.

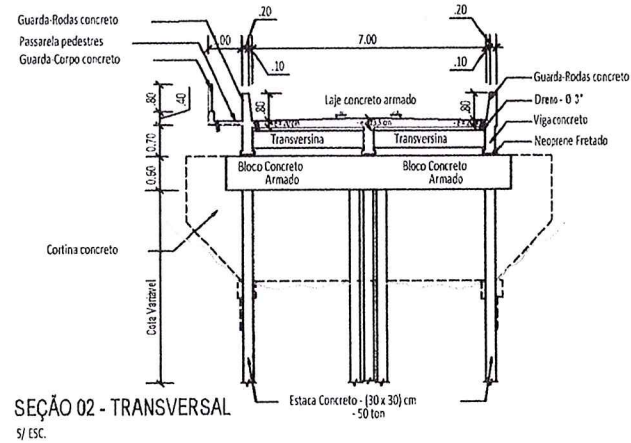
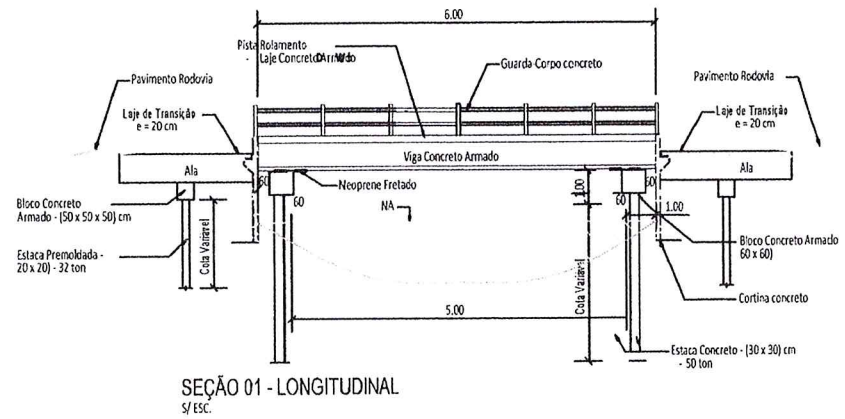
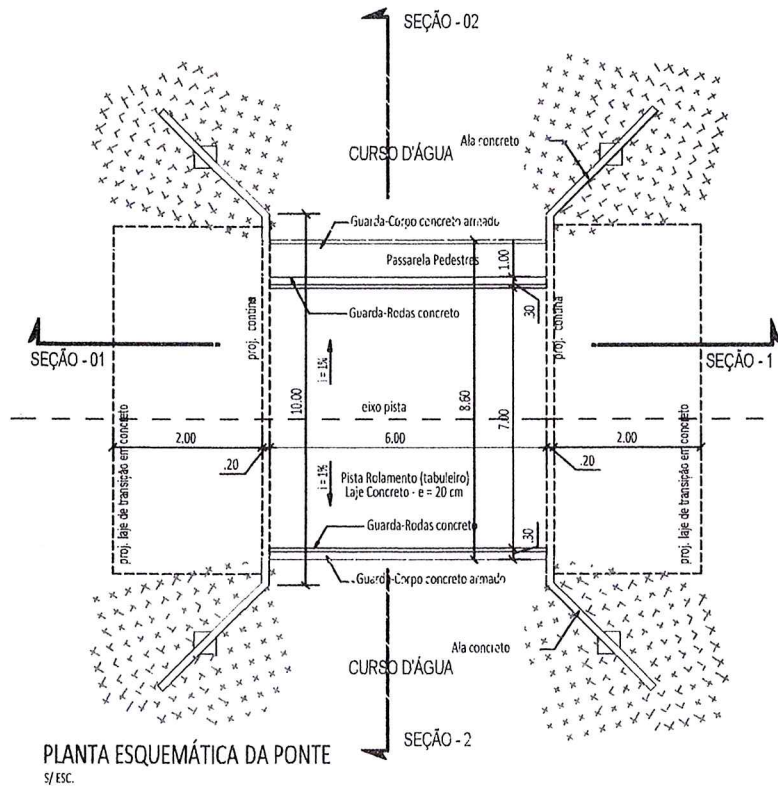
Alison Rocha Lima  
Engenheiro Civil - Secretária de Obras

Carlo Lavé Furtado de Araújo  
Prefeito Municipal

CREA 15119/2003

ESTADO DO PARÁ		PREFEITURA MUNICIPAL DE REDENÇÃO		SECRETARIA MUNICIPAL DE OBRAS	
PROJETO BÁSICO DE PONTE		COMPRIMENTO = 12,00 M			
Conteúdo		- PLANTA ESQUEMÁTICA DA PONTE			
		- SEÇÕES 01 E 02			
Local		Ponte META 02 (12,00m x 8,60m) -			
ESCA	1:500	ADIC-02			
PROJ		PROJ-01			
DATA	12/07/2015	PROJ-12/07/15			
LOCAL	15/07/2015	PROJ-15/07/15			

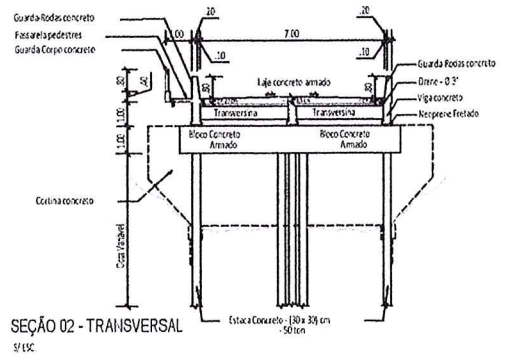
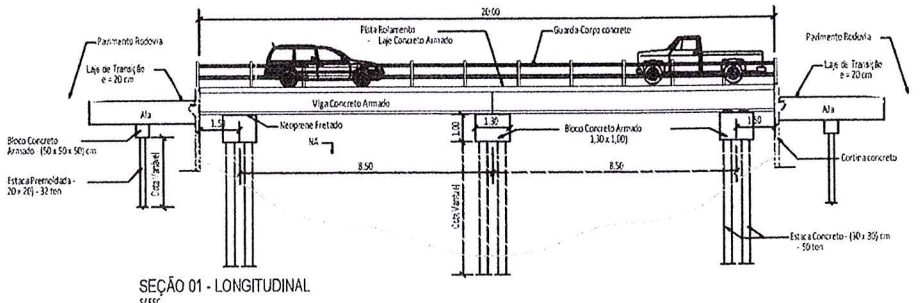
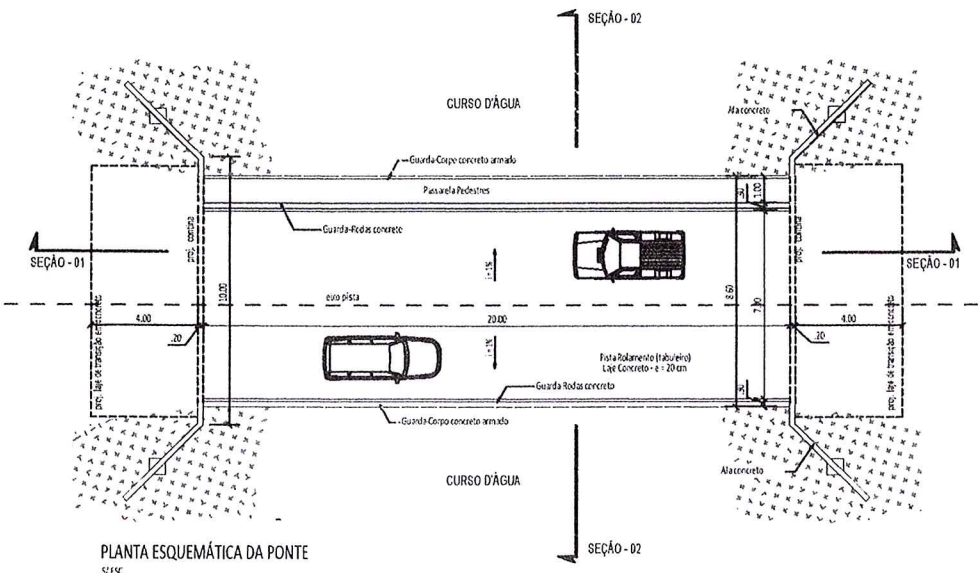
127



ESTADO DO PARÁ		PREFEITURA MUNICIPAL DE REDENÇÃO		SECRETARIA MUNICIPAL DE OBRAS	
PROJETO BÁSICO DE PONTE		COMPRIMENTO = 6,00 M		ESCALA: 1/200	
CONTEÚDO: PLANTA ESQUEMÁTICA DA PONTE		SEÇÕES 01 E 02		FOLHA Nº: 01	
AUTOR: Eng. Alison Rocha Lima		PROJETO: Ponte META 03 (6,00m x 8,60m) -		DATA: 15/02/2017	

Carlo Lavé Furtado de Araújo  
Prefeito Municipal

Alison Rocha Lima  
Engenheiro Civil - Secretaria de Obras  
CREA 151196984-2

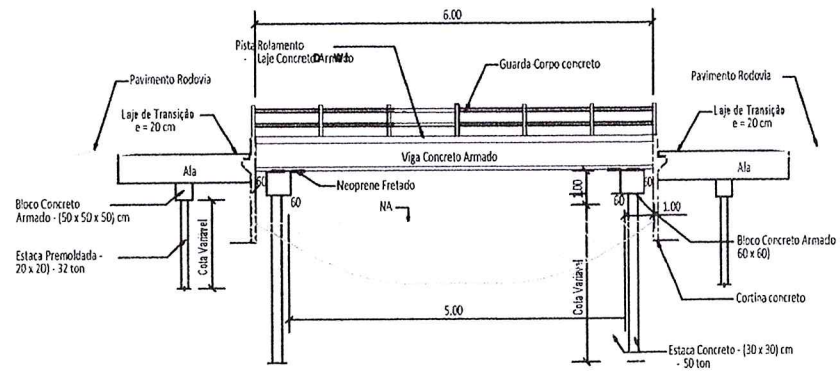
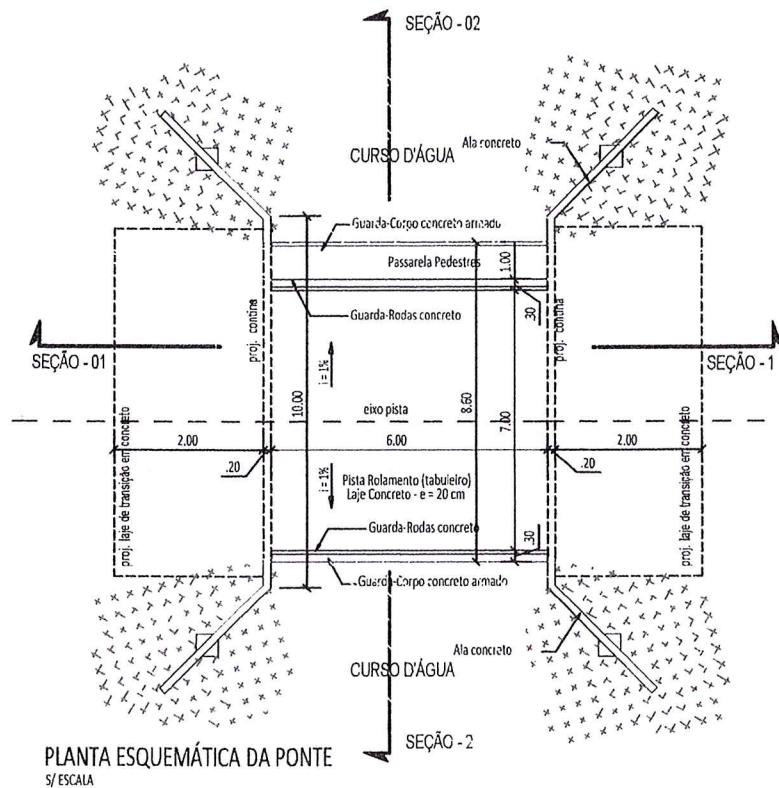


ESTADO DO PARA PREFEITURA MUNICIPAL DE REDEÇÃO SECRETARIA MUNICIPAL DE OBRAS		COMPRIMENTO = 20,00 M	
PROJETO BÁSICO DE PONTE		- PLANTA ESQUEMÁTICA DA PONTE	
		- SEÇÕES 01 E 02	
Ponte META 04 (20,00m x 8,60m) -			

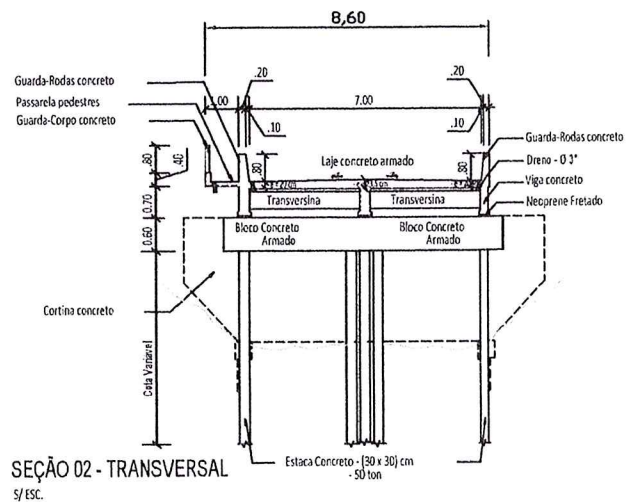
  
**Alison Rocha Lima**  
 Engenheira Civil - Secretária de Obras  
 CREA 15115698-2

  
**Carlo Lavé Furtado de Araújo**  
 Prefeito Municipal

221




SEÇÃO 01 - LONGITUDINAL  
S/ ESCALA



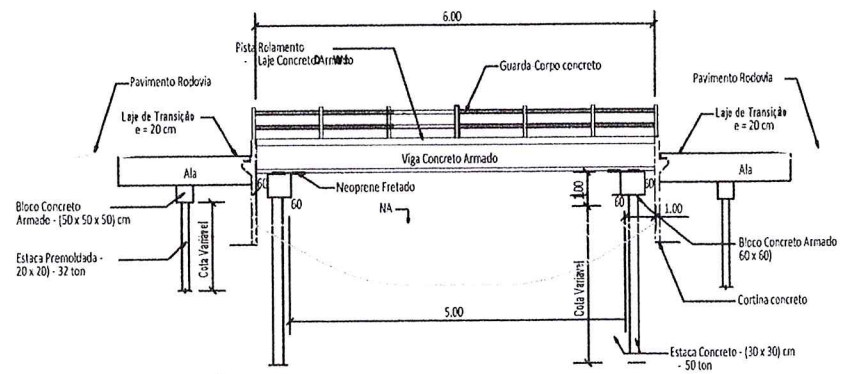
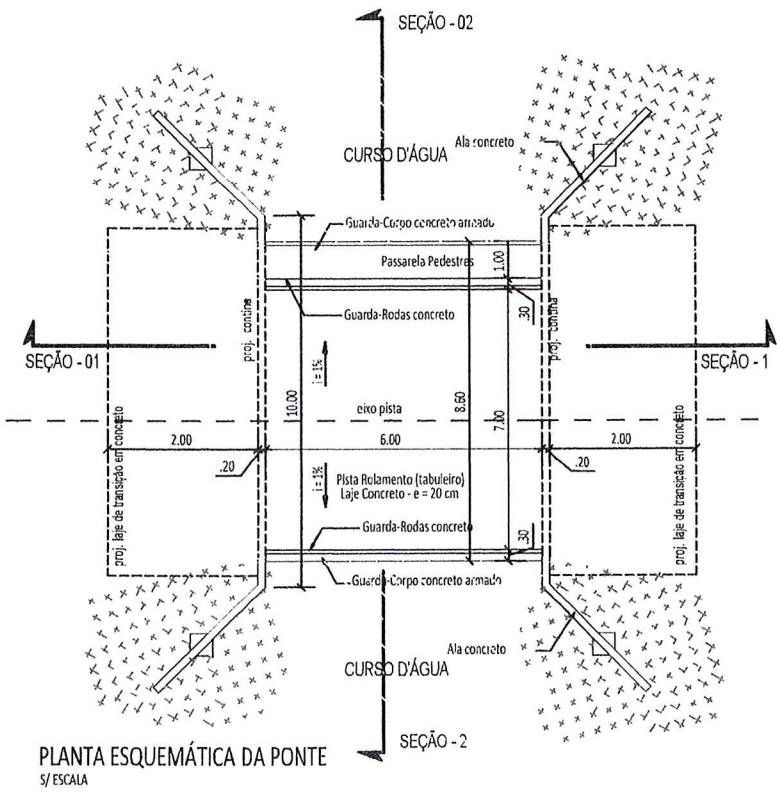
SEÇÃO 02 - TRANSVERSAL  
S/ ESC.

Carlo Lavé Furtado de Araújo  
Prefeito Municipal

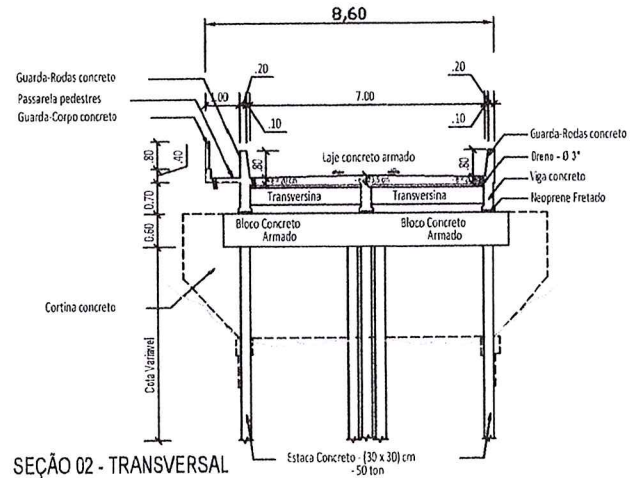
Alison Rocha Lima  
Engenheiro Civil - Secretária de Obras  
CREA 15119/088-2

ESTADO DO PARÁ PREFEITURA MUNICIPAL DE REDENÇÃO SECRETARIA MUNICIPAL DE OBRAS		 GOVERNO DO PARÁ
PROJETO BÁSICO DE PONTE	COMPRIMENTO = 6,00 M	
Criação: 15,00 x 8,60m N.º: 11/2015 Data: 15/07/2015	Conteúdo: - PLANTA ESQUEMÁTICA DA PONTE - SEÇÕES 01 E 02	TITULO: OBRAS FASE: PROJETO BÁSICO DATA: 15/07/2015
Ponte META 05 (6,00m x 8,60m) -		ESCALA: 1:50

123



SEÇÃO 01 - LONGITUDINAL  
S/ ESCALA



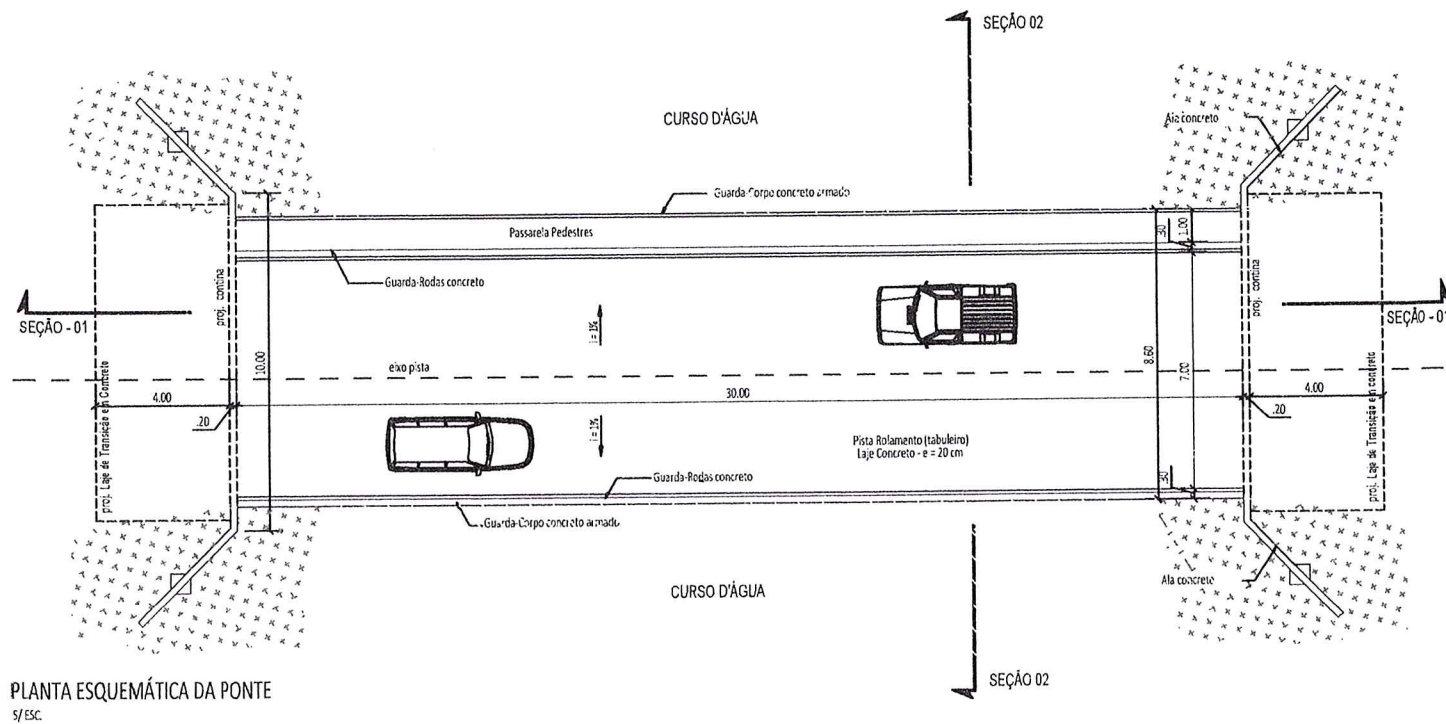
SEÇÃO 02 - TRANSVERSAL  
S/ ESC.

Carlo Iavé Furtado de Araújo  
Prefeito Municipal

Alison Rocha Lima  
Engenheiro Civil - Secretária de Obras  
CREA 151136/03-7

ESTADO DO PARA PREFEITURA MUNICIPAL DE REDENÇÃO SECRETARIA MUNICIPAL DE OBRAS		
PROJETO BÁSICO DE PONTE	COMPRIMENTO = 6,00 M	
Escala: 1:500 Data: 14/07/2015 Coordenada: 8° 17' 43.87" S 50° 00' 30.00" W	Conteúdo: - PLANTA ESQUEMÁTICA DA PONTE - SEÇÕES 01 E 02	ESCALA: 1:500 PROJETO: 1:500 DATA: 14/07/2015
Ponte META 06 (6,00m x 8,60m) -		SICA

199



PLANTA ESQUEMÁTICA DA PONTE  
S/ESC.

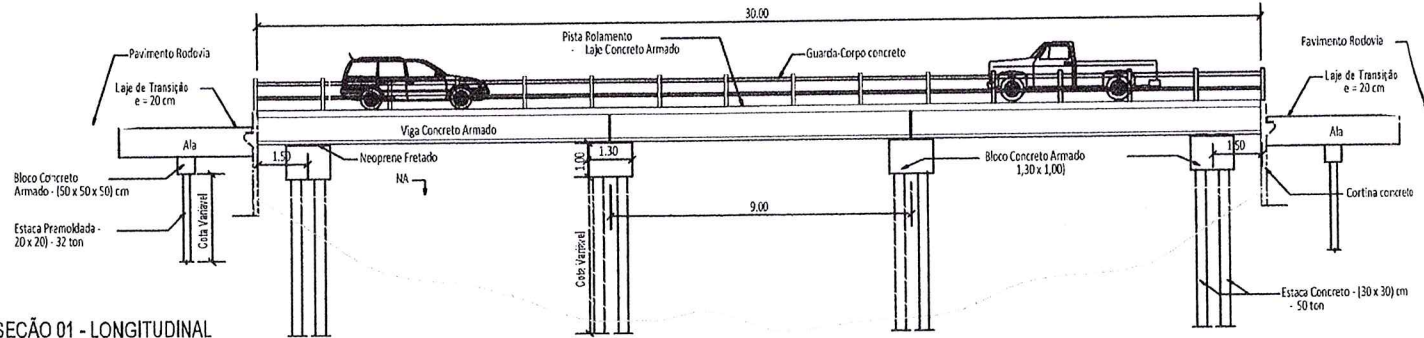
Carlo Lavé Furtado de Araújo  
Prefeito Municipal

Alison Rocha Lima  
Engenheiro Civil - Secretaria de Obras  
CREA 151190988-2

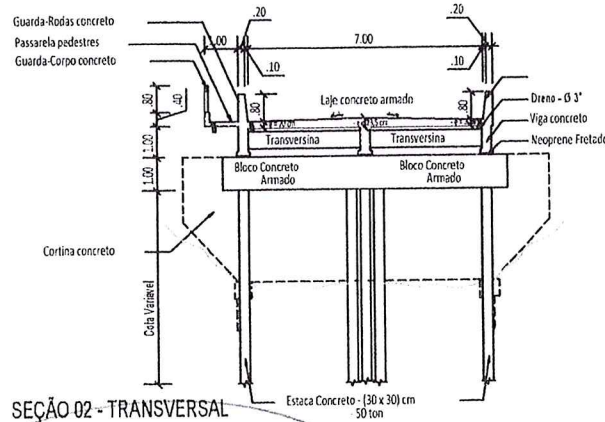
	ESTADO DO PARA PREFEITURA MUNICIPAL DE REDENÇÃO SECRETARIA MUNICIPAL DE OBRAS			
	PROJETO BÁSICO DE PONTE	COMPRIMENTO = 30,00 M		ESCALA: 1:500
	Título: PLANTA ESQUEMÁTICA DA PONTE			FECHA: 01/02
	Local: Ponte META 07 (30,00m x 8,60m) -			01/02

125

SEÇÃO 01 - LONGITUDINAL  
S/ ESC.



SEÇÃO 02 - TRANSVERSAL  
S/ ESC.



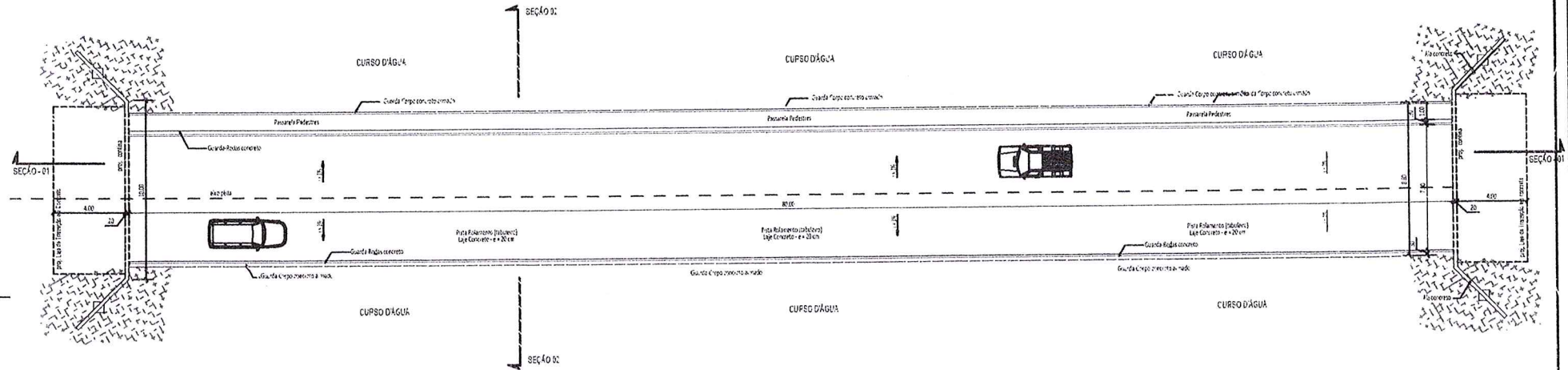
*Alison Rocha Lima*  
Engenheiro Civil - Secretaria de Obras  
CREA 15119/988-2

ESTADO DO PARA PREFEITURA MUNICIPAL DE REDENÇÃO SECRETARIA MUNICIPAL DE OBRAS		GOVERNO DO PARÁ	
PROJETO BÁSICO DE PONTE		COMPRIMENTO = 30,00 M	
- SEÇÕES 01 E 02		FUNDAÇÃO	
Ponte META 07 (30,00m x 8,60m) -		FOLHA 02/02	

*Carlo Lavé Furtado de Araújo*  
Prefeito Municipal







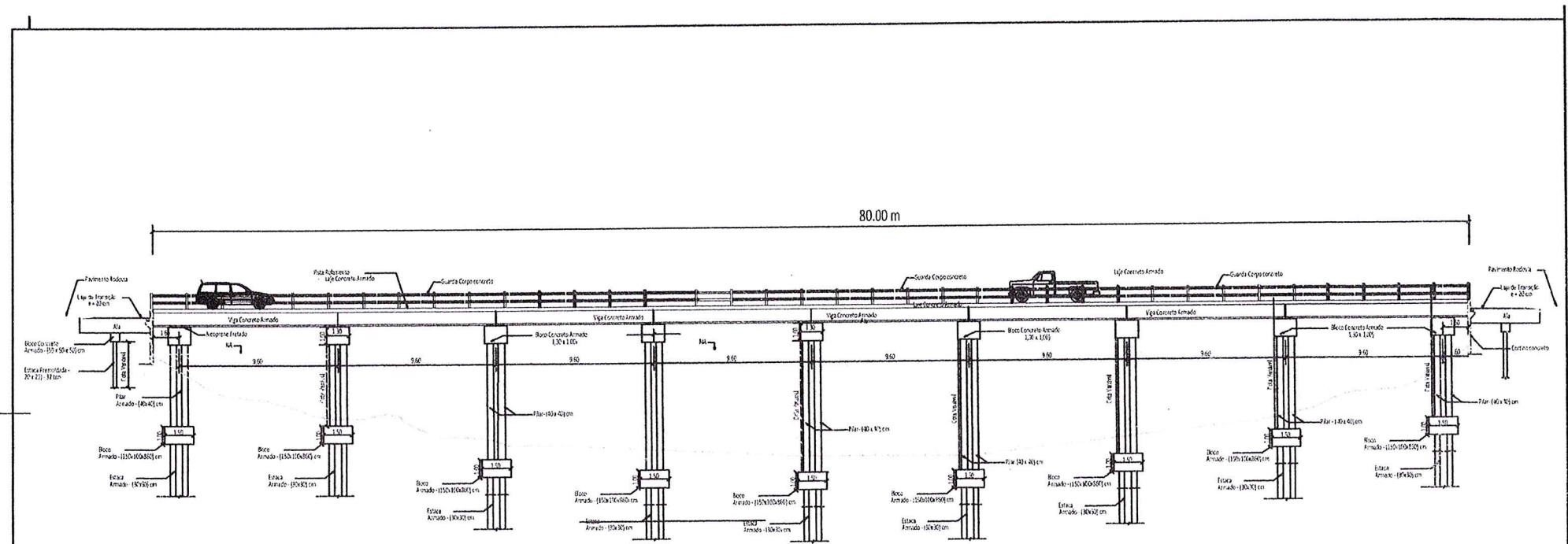
PLANTA ESQUEMÁTICA DA PONTE  
S/ ESCALA

*Alison Rocha Lima*  
 Engenheiro Civil - Secretaria de Obras  
 PREA 15118698-2


*Carlo lavé Furtado de Araújo*  
 Prefeito Municipal

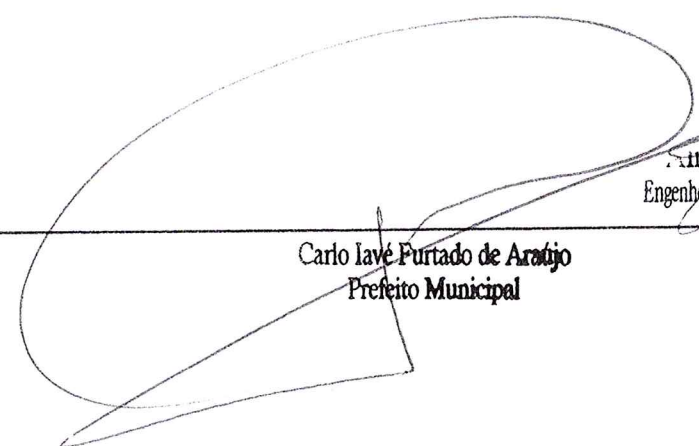
ESTADO DO PARA PREFEITURA MUNICIPAL DE PEDREÃO SECRETARIA MUNICIPAL DE OBRAS		PARA	
PROJETO BÁSICO DE PONTE	COMPRIMENTO = 80,00 M	DATA	01/03
- PLANTA ESQUEMÁTICA		ESCALA	1:50
Ponte META 09 (80,00m x 8,60m) -		FECHA	01/03

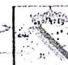

128



SEÇÃO 01 - LONGITUDINAL  
1/5 ESCALA

  
 Anilson Rocha Lima  
 Engenheiro Civil - Secretaria de Obras  
 CREA 15115/0987-2

  
 Carlo Iavé Puntado de Araújo  
 Prefeito Municipal

 ESTADO DO PARÁ PREFEITURA MUNICIPAL DE BEBEDOURA SECRETARIA MUNICIPAL DE OBRAS	PROJETO BÁSICO DE PONTE	COMPRIMENTO = 80,00 M	 BEBEDOURA
	- SEÇÃO 01 - PERFIL LONGITUDINAL		
Ponte META 09 (80,00m x 8,80m) -			02/03

66/1